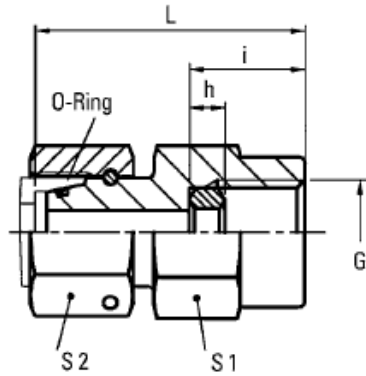


## Spec/Additional Data Sheet

### MAVE – Metric Female Swivel x BSP Female Gauge Adapter

Swivel gauge  
connector  
24° Swivel/BSPP



Series	Bar (psi)	Tube O.D.	G	Part Number	L	i	h	S1	S2	O-Ring
L	(7252)	6	G 1/4	WAL605748	38,0	14,5	4,5	19	14	4,5 x 1,5
	(7252)	8	G 1/4	WAL066353	38,0	14,5	4,5	19	17	6,0 x 1,5
		10	G 1/4	WAL605749	39,5	14,5	4,5	19	19	8,5 x 1,5
	400 (5801)	12	G 1/4	WAL605750	40,5	14,5	4,5	19	22	10,0 x 1,5
S	630	6	G 1/2	WAL605751 <sup>1</sup>	45,0	20,0	5,0	27	17	4,5 x 1,5
	(9137)	8	G 1/2	WAL605752 <sup>1</sup>	45,0	20,0	5,0	27	19	6,0 x 1,5
		10	G 1/2	WAL605753	47,0	20,0	5,0	27	22	8,5 x 1,5
		12	G 1/2	WAL066313	47,5	20,0	5,0	27	24	10,0 x 1,5