

DATI TECNICI • TECHNICAL DATA • TECHNISCHE MERKMALE

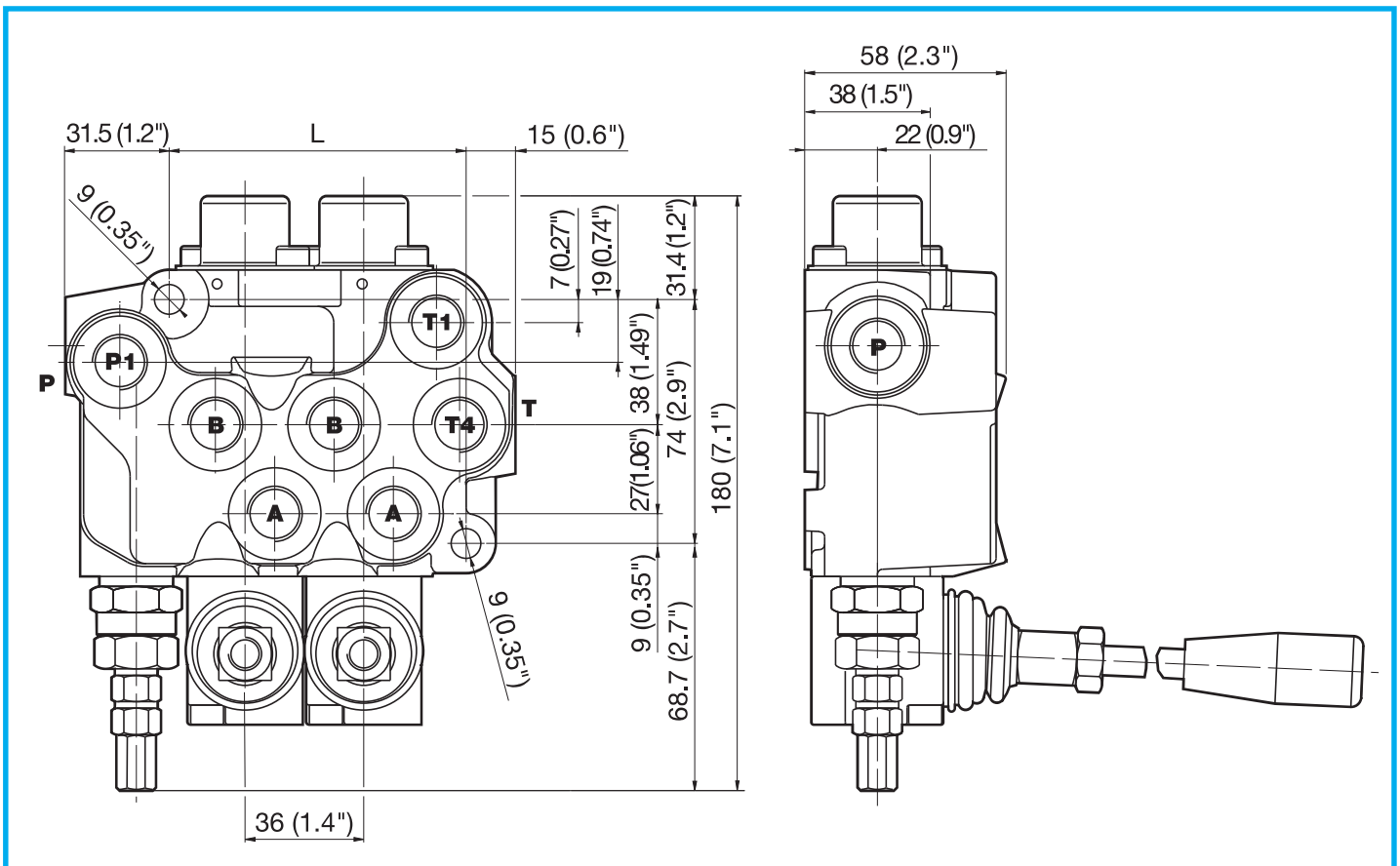
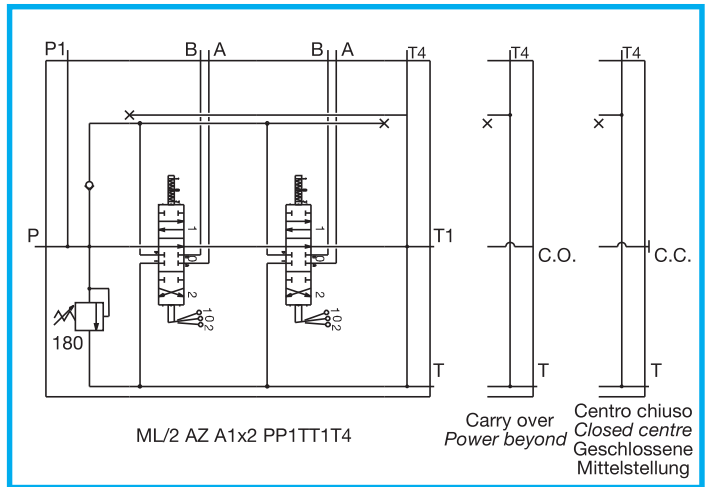
Portata nominale (max) <i>Nominal flow (max)</i> Nominaler Durchfluß (max)	35 (45) l/min 9.3 (11.9) gpm
Pressione massima <i>Maximum pressure</i> Maximaler Betriebsdruck	250 (3646) bar (psi)
Contropressione massima allo scarico <i>Maximum tank pressure</i> Maximaler Gegendruck Tankleitung	50 (730) bar (psi)
Massima trafila interna <i>Maximum internal leakage</i> Maximale interne Leckage	8 cc/min (21 cSt - 100 bar)
Temperatura d'utilizzo <i>Temperature range</i> Betriebstemperatur	-20°C +80°C NBR seals -20°C +130°C HNBR seals
Viscosità olio <i>Oil viscosity</i> Ölviskosität	Da 10 cSt a 100 cSt <i>From 10 cSt to 100 cSt</i> Von 10 cSt nach 100 cSt
Fluido <i>Fluid</i> Öl	Olio a base minerale <i>Mineral based oil</i> Mineral Öl

FILETTATURA • THREAD • GEWINDE

CODICE MODEL BEZEICHNUNG	TIPO TYPE GEWINDE	COPPIA DI SERRAGGIO Nm TORQUE Nm ANZUGSMOMENT Nm
C	M 18 X 1,5	35
A	3/8" Gas	40
E	3/4" UNF-16	50

DIMENSIONI • SIZE • ABMESSUNGEN

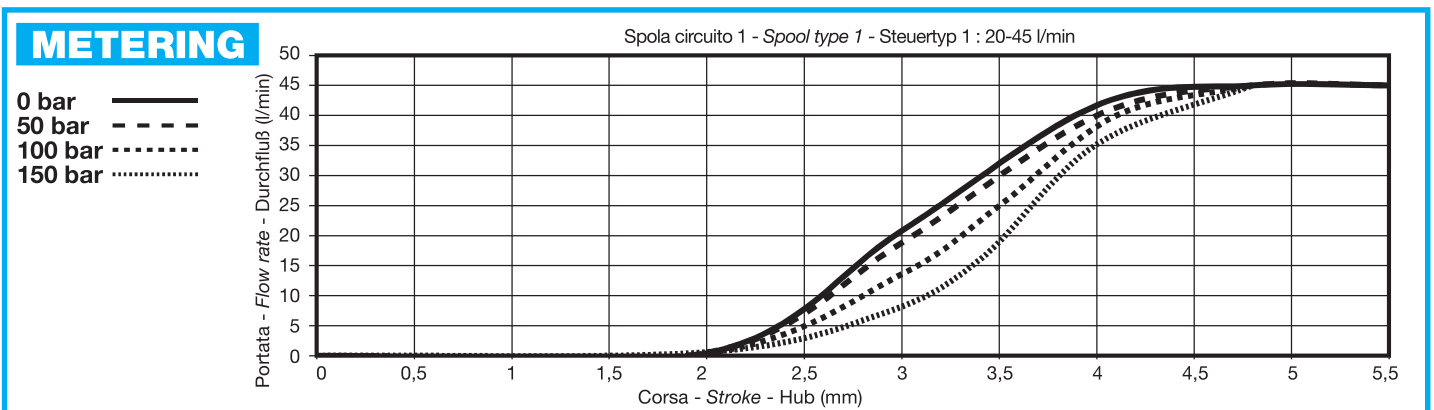
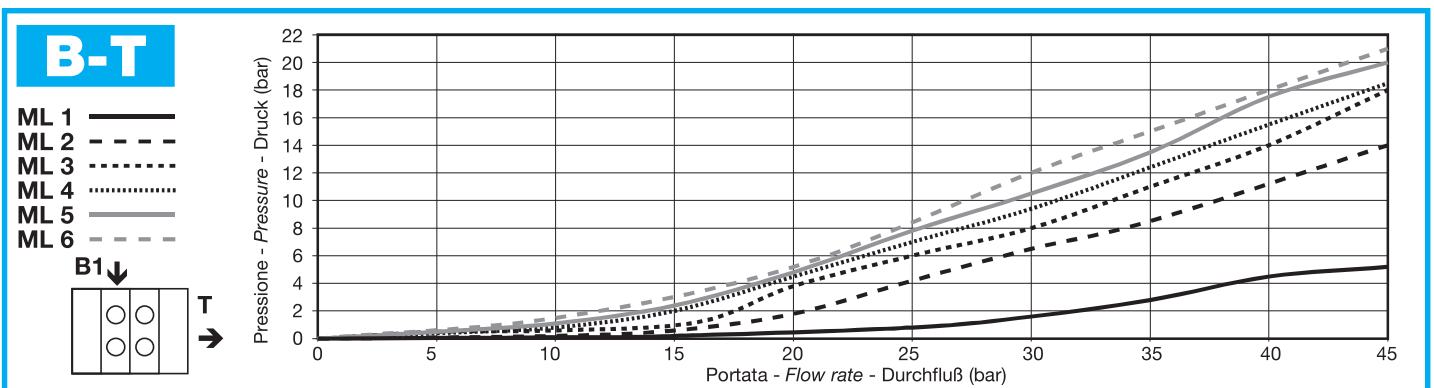
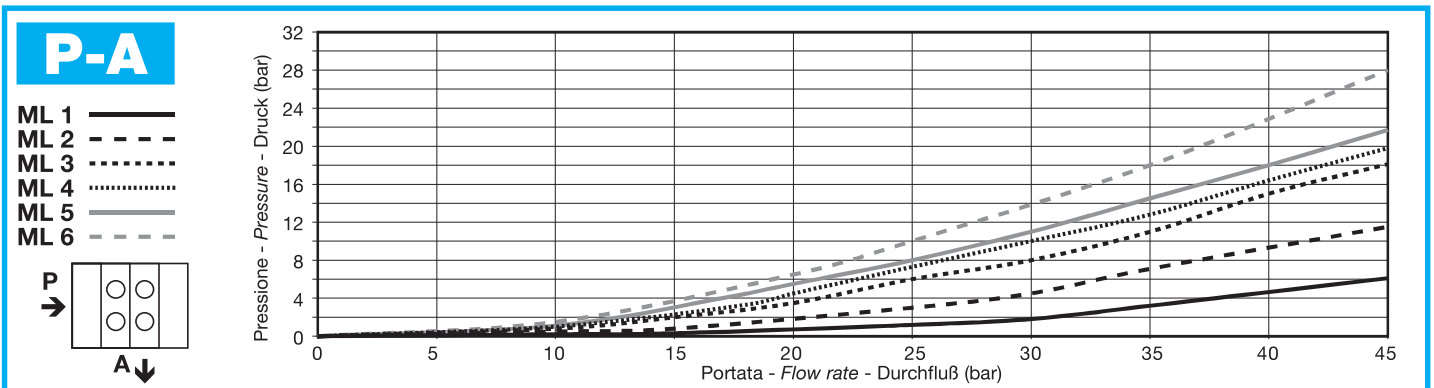
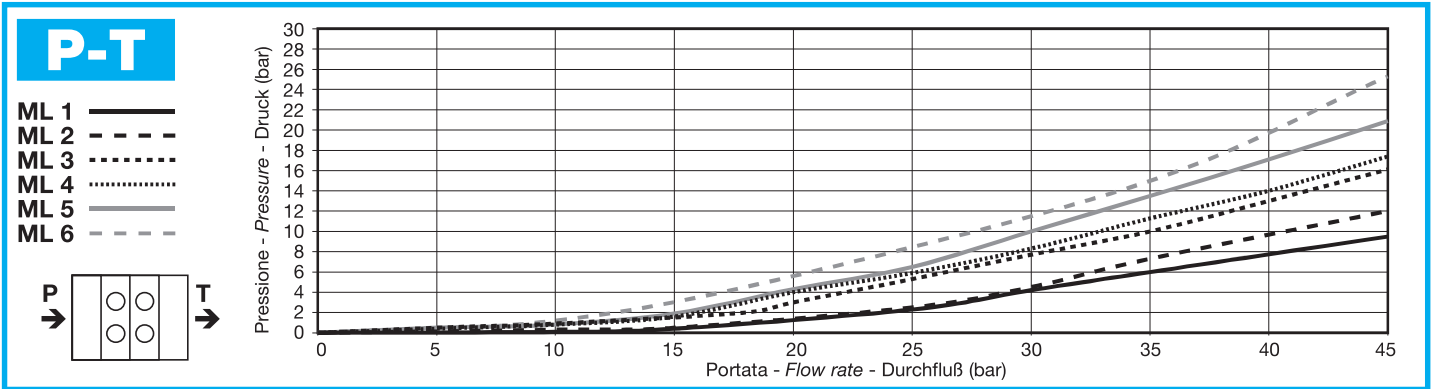
N° DI SEZIONI N° OF SECTIONS ANZAHL ELEMENTE	L mm (inch)	MASSA Kg (lb) WEIGHT Kg (lb) GEWICHT Kg (lb)
ML1	54 (2.12)	2.9 (6.4)
ML2	90 (3.54)	4.2 (9.2)
ML3	126 (4.96)	5.3 (11.7)
ML4	162 (6.37)	6.6 (14.5)
ML5	198 (7.8)	7.8 (17.2)
ML6	234 (9.21)	9.0 (19.9)





CURVE CARATTERISTICHE
FLOW CURVES
TYPISCHE KURVEN

Le configurazioni indicate sono relative a prodotti standard. Per altre configurazioni prego contattarci.
The following configurations are related to standard products. Please, contact us for other configurations.
Die abgebildeten Produkte sind typische Standardwaren. Sollten Sie für Ihre Anwendung Änderungen benötigen, wenden Sie sich bitte an uns.



Parametri di prova / Testing parameters / Prüfparameter: 50°C - 21 cSt (spola circuito 1 - spool type 1 - steuertyp 1)