

WBCDELU - WBCADELU

VALVOLA OVERCENTER
DOPPIO EFFETTO

DUAL OVERCENTER
VALVE

APPLICAZIONE

Sono utilizzate per controllare il movimento ed il blocco di attuatore doppio effetto in entrambi i sensi. Garantiscono l'arresto del flusso, la discesa controllata del carico impedendo la cavitazione, proteggono il circuito dagli aumenti di pressione. Possono essere utilizzati distributori a centro aperto.

MONTAGGIO

Collegare le bocche V1 e V2 all'alimentazione e le bocche C1 e C2 alle bocche dell'attuatore da controllare.

FUNZIONAMENTO

Quando si alimenta la bocca V1 il flusso esce da C1 alimentando la bocca dell'attuatore collegato e, contemporaneamente, controlla la discesa nel ramo opposto da C2 verso V2 impedendo un aumento della velocità di discesa non desiderato. Alimentando V2 si ottiene il funzionamento inverso.

Taratura 30% superiore alla pressione indotta dal carico.

A RICHIESTA

Collettori a disegno - Rapporti di pilotaggio diversi.

NOTE COSTRUTTIVE

Componenti in acciaio trattati termicamente - Non ammette trafilamenti.

APPLICATION

They are used to control the movement and lock a dual effect actuator in both directions.

They block the flow, provide smooth descent of a load by avoiding anticavitation and protect the hydraulic circuit from pressure increase.

Suitable for open center distributors.

INSTALLATION

Connect ports V1 and V2 to the inlet flow and ports C1 and C2 to the actuator ports to be controlled.

OPERATION

The inlet flow goes from V1 to C1 and feeds the port of the actuator connected to the valve. At the same time, it controls the descent on the opposite line from C2 to V2 by avoiding an undesired increase of the descent speed. When the inlet flow passes through V2 the operation will be the opposite.

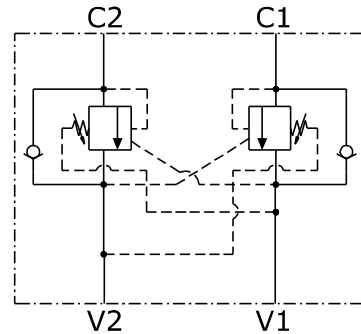
The setting must be 30% higher than the load-induced pressure.

OPTIONAL

Special body (customised) - Special pilot ratio

FEATURES

Hardened steel components - no leakage



ESEMPIO D'ORDINAZIONE - ORDERING CODE EXAMPLE

Dimensione 03 - Filetto 1/2 GAS
- Molla 60-350 Bar

WBCDELU 03 B

03 Dimension - 1/2 GAS Port thread
- 60-350 Bar Setting range

CODICE D'ORDINAZIONE - ORDERING CODE

Acciaio/Steel

WBCDELU			
	Dimensione/Dimension	Molla (Bar)/Spring (Bar)	
	02	3/8	A 30-220
	03	1/2	B 60-350

Alluminio/Aluminium

WBCADELU			
	Dimensione/Dimension	Molla (Bar)/Spring (Bar)	
	02	3/8	A 30-220
	03	1/2	B 60-350
	04	3/4	

WBCDELU - WBCADELU

VALVOLA OVERCENTER
DOPPIO EFFETTO

DUAL OVERCENTER
VALVE

SCHEDA - CARD

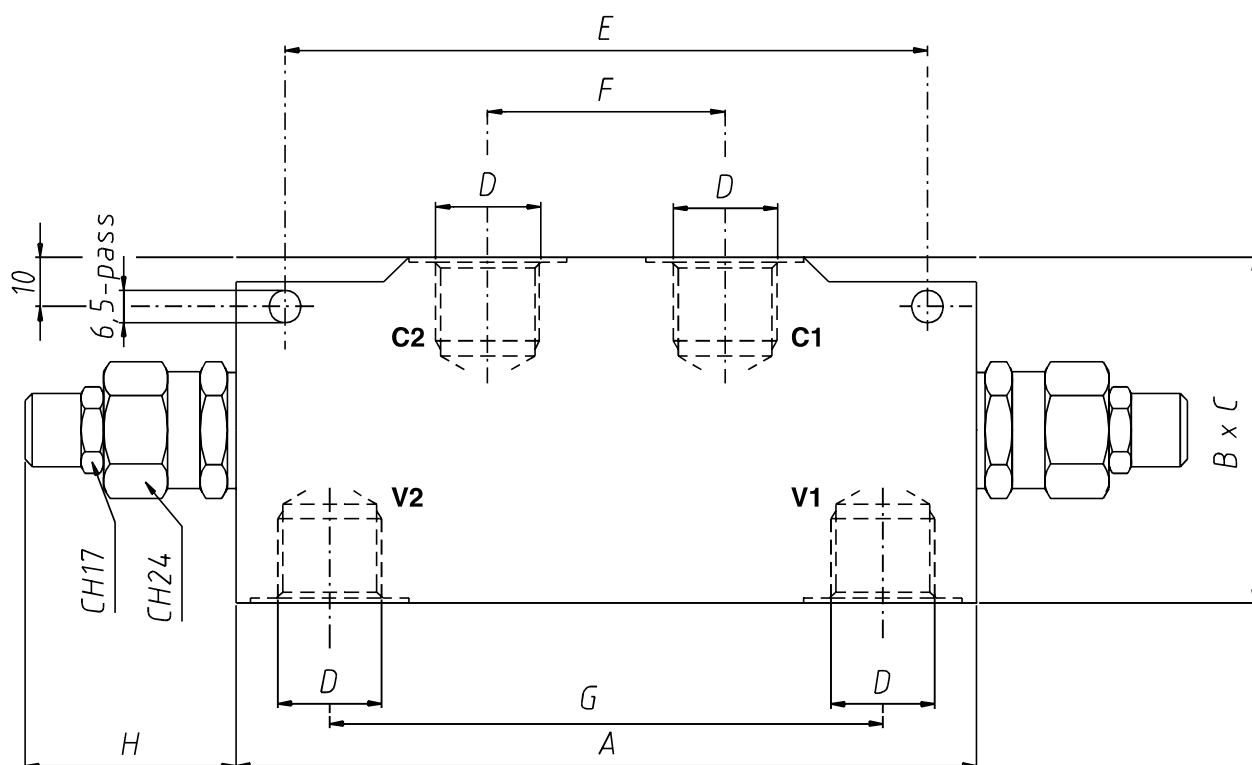
M20/0



CARATTERISTICHE - HYDRAULIC FEATURES

Dimensione/Dimension		02	03	04
Pressione max/Max Pressure	bar	350	350	350
Portata massima/Max Flow Rate	l/min	40	60	120
Pressione max di lavoro/Max Working Pressure	bar	270	270	270
Rapporto di pilotaggio/Pilot Ratio		1:4.25	1:4.25	1:6

N.B.: per l'utilizzo di altri parametri vogliate consultarci - Note: if application needs other/specific parameters or measures please contact us



DIMENSIONI E PESI - EXTERNAL DIMENSIONS AND WEIGHTS

Acciaio/Steel WBCDELU	A	B	C	D	E	F	G	H	Peso Weight kg
02	150	60	30	3/8	130	48	112	46	2.14
03	150	70	35	1/2	130	48	112	46	2.64
Alluminio/Aluminium WBCADELU	A	B	C	D	E	F	G	H	Peso Weight kg
02	150	60	30	3/8	130	48	112	46	0.98
03	150	70	35	1/2	130	48	112	46	1.22
04	210	90	40	3/4	190	66	158	47	2.36